

ALKORPLAN 35034



SPOLEHLIVÁ IZOLACE SPODNÍ STAVBY PROTI VODĚ A RADONU

Fólie ALKORPLAN typ 35034 jsou nevyztužené fólie z měkčeného PVC (PVC-P) určené pro realizaci povlakových hydroizolací podzemních konstrukcí a částí staveb. Vyrábí se v tloušťkách 1,0 mm, 1,5 mm a 2,0 mm. Šíře role je vždy 2,05 m a návin 20 m.

Je osvědčená jako spolehlivá izolace proti vodě:

- podzemních částí pozemních staveb,
- tunelů,
- kolektorů.

Možnosti využití jsou od menších staveb až po náročné stavby velkého rozsahu:

- izolace RD,
- izolace bytových domů,
- náročné izolace spodní stavby rozsáhlých objektů (T-MOBILE),
- tunelů (části trasy metra B, stanice metra C Ládví).

Podle náročnosti stavby A HYDROFYZIKÁLNÍHO NAMÁHÁNÍ je možné volit:

- Hydroizolaci z jedné vrstvy fólie.
- Dvojitý hydroizolační systém (Hydroizolační systém se dvěma fóliemi s možností kontroly a aktivace **DEKTRADE**). (Autorem je ATELIER DEK.)

Dvojitý hydroizolační systém **DEKTRADE**

- Kontrola těsnosti systému v průběhu provádění a při předávání staveniště subdodavateli následných konstrukcí.
- Kontrola těsnosti systému po zakrytí ochrannými vrstvami a před provedením

obalových konstrukcí spodní stavby.

- Kontrola těsnosti v průběhu trvanlivosti objektu s možností přesné lokalizace poruchy.
- Možnost utěsnění systému v případě hydroizolačního defektu (tj. aktivace systému).

Poznámka: Dvojitý hydroizolační systém vyžaduje vždy speciální projekt ATELIERU DEK.

Fólie ALKORPLAN 35034 má následující vlastnosti, které ji předurčují pro použití ve spodní stavbě:

- spolehlivá izolace proti pronikání radonu z podloží,
- velmi dobrá schopnost odolávat deformacím a nerovnostem podkladu, (deformovatelnost a odolnost proti působícím silám),
- vysoká odolnost proti proražení
- odolnost proti prorůstání kořínků dle DIN 4062,
- odolnost proti hnilobě a stárnutí
- fólie se vyrábí v šíři 2,05 m, což snižuje množství kritických svarů,
- fólie odpovídá systému kvality EN ISO 9001:2000.

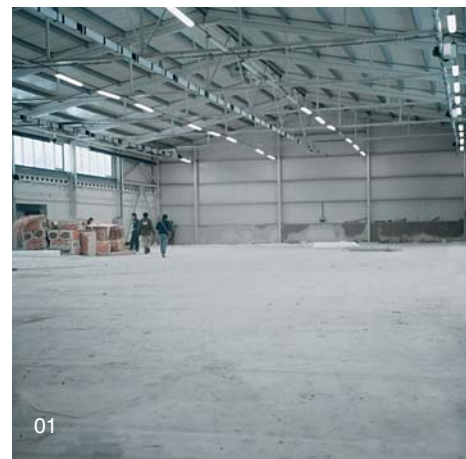
ATELIER DEK

- 01 | Izolace proti zemní vlhkosti
02 | Izolace podzemních podlaží
03 | Tunely, metro trasa B, trasa C stanice Ládví

Více jak 30 leté zkušenosti výroby a vývoje řadí fólie ALKORPLAN mezi osvědčené hydroizolační systémy. Dokumentuje to i více než 100 miliónů m² úspěšných realizací po celém světě. Výrobce má roční produkci přibližně 200.000 tun fólií. V nabídce společnosti DEKTRADE jsou i další druhy fólie – fólie

ALKORPLAN 35176 pro izolaci střech určená i do požárně nebezpečného prostoru, ALKORPLAN 35216 a ALKORPLAN 35066 – fólie pro bazény – evropská špička, fólie ALKORFLEX (modifikovaný polyethylen) a další fólie pro speciální použití. Výrobce je držitelem certifikátu EN ISO 9001:2000.

OSVĚDČENÝ VÝROBEK



01



02



03

ALKORPLAN 35034

Charakteristika

Fólie ALKORPLAN typ 35034 jsou nevytlužené fólie z měkčeného PVC (PVC-P) určené pro realizace povlakových hydroizolací podzemních konstrukcí a částí staveb. Možnosti využití jsou od menších staveb až po náročné stavby velkého rozsahu. Podle náročnosti stavby a hydrofyzikálního namáhání je možné volit

- hydroizolace z jedné vrstvy fólie,
- dvojitý hydroizolační systém DEKTRADE.

Isolace proti radonu

Je materiálem vhodným pro izolaci stavby proti pronikání radonu z podloží.

Spolehlivost

Fólie ALKORPLAN 35034 umožňuje vytvořit povlakovou hydroizolaci nezávislou na podkladu a na postupu výstavby.

Odolnost proti prorůstání kořínků

Materiál používaný při výrobě fólie je odolný proti prorůstání kořínků. Svou odolností odpovídá požadavkům normy DIN 4062 (část 1).

Odolnost proti stárnutí

Fólie ALKORPLAN 35034 použité v podzemí nepodléhají hnilobě. Nejsou odolné proti UV záření, musejí být vždy zakryty.

Doporučené podmínky aplikace

Fólii ALKORPLAN 35034 doporučujeme aplikovat při teplotě +5 °C a vyšší.

Záruka

Výrobce poskytuje pětiletou záruku na kvalitu materiálu.

Informace a technická podpora

Veškeré informace včetně kompletního technického poradenství Vám poskytnou vyškolení pracovníci firmy DEKTRADE a ATELIERU DEK.

Vlastnost (norma)	Hodnota	Jednotka
tloušťka	1,0/1,5/2,0	mm
šířka	2,05	m
m ² v roli	41/41/41	m ²
barva	žlutozelená	-
mez pevnosti v tahu v podélném směru (DIN 16 938)	20,9	MPa
poměrné prodloužení při přetržení	340	%
mez pevnosti v tahu v příčném směru (DIN 16 938)	19,4	MPa
poměrné prodloužení při přetržení	345	%
odolnost proti tlaku vody 400 kPa po dobu 77 hod (DIN 16 938)	vyhovuje	-
rozměrová stálost v podélném směru (DIN 16 938)	- 0,8	%
rozměrová stálost v příčném směru (DIN 16 938)	+ 0,7	%
odolnost proti chladu (DIN 16 938)	bez trhlin	-

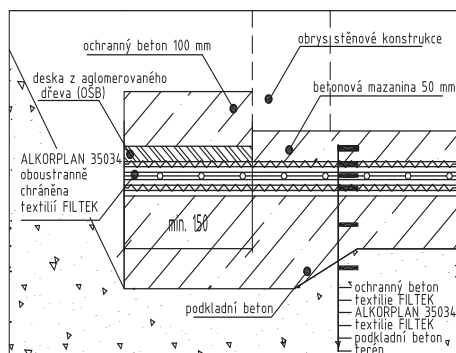


schéma 1 | I. fáze rozpracovanosti detailu přechodu hydroizolace z vodorovné plochy na svislou v podmínkách zemní vlhkosti

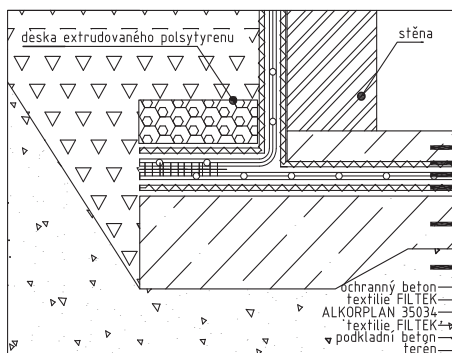


schéma 2 | II. fáze dokončení detailu přechodu hydroizolace z vodorovné plochy na svislou v podmínkách zemní vlhkosti

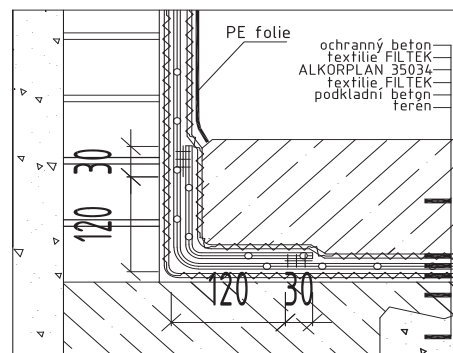


schéma 3 | přechod hydroizolace z vodorovné plochy na svislou, kde se nepředpokládá vzájemný pohyb rovin

KONTAKTY



AKTUÁLNÍ INFORMACE NALEZNETE NA WWW.DEKTRADE.CZ

odbyt, technická podpora

BRNO 545 231 166
ČESKÁ LÍPA 487 823 917
ČESKÉ BUDĚJOVICE 387 313 576
DĚČÍN 739 388 075
HODONÍN 518 322 508
HRADEC KRÁLOVÉ 495 546 656
JIHLAVA 564 600 311
KARLOVY VARY 353 579 068
KLADNO 312 661 095
KOLÍN 321 623 249
LIBEREC 485 134 143
MLADÁ BOLESLAV 326 329 072
MOST 476 700 635

NOVÝ JIČÍN 556 720 322
OLOMOUC 585 311 354
OPAVA 553 623 833
OSTRAVA 596 618 904
PARDUBICE 466 301 957
PELHŘIMOV 565 382 173
PLZEŇ 377 329 119
PRAHA KUNRATICE 227 620 302
PRAHA MALEŠICE 272 705 825
PRAHA ZLIČÍN 257 950 751
PRACHATICE 739 388 074
PROSTĚJOV 582 331 076
PŘEROV 581 701 734

PŘÍBRAM 318 599 296
SOKOLOV 352 661 175
STARÉ MĚSTO U UH 572 501 832
STRAKONICE 383 322 029
SVITAVY 461 540 866
ŠUMPERK 583 283 329
TÁBOR 381 279 231
TRUTNOV 499 329 468
TŘINEC 558 340 885
ÚSTÍ NAD LABEM 475 216 739
VALAŠSKÉ MEZIŘÍČÍ 571 610 685
ZLÍN 577 222 239
ZNOJMO 515 223 059

technická podpora

ATELIER DEK
 projekty, posudky,
 diagnostika, konzultace, dozory,
 energetické audity
DEKPROJEKT s. r. o.

Tiskařská 10/257
 108 00 Praha 10
 tel.: 234 054 284-5
 fax: 234 054 291
 mob. tel.: 605 205 323
 info@dekprojekt.cz
 www.atelier-dek.cz
 www.dekprojekt.cz

DEKTRADE je držitelem certifikátu jakosti ISO 9001.

